

Правила хранения, ухода и эксплуатации мебели

Для поддержания надлежащего внешнего вида и долговечности мебели рекомендуется соблюдать следующие правила:

1. Мебель должна храниться и эксплуатироваться в сухих и теплых помещениях имеющих отопление и вентиляцию, при температуре не ниже + 2 С и не выше + 40 С при относительной влажности воздуха 45-70 % (ГОСТ 16371-93).
2. Следить, чтобы температура приборов или посуды, находящейся в контакте с поверхностью, не превышала + 120 С.
3. Не рекомендуется устанавливать мебель вблизи отопительных приборов и под прямые солнечные лучи.
4. Во избежание набухания щитов не допускать скопление воды на поверхностях мебельных изделий.
5. Беречь поверхность мебели от механических повреждений.
6. Уход за мебелью и лицевой фурнитурой осуществлять с помощью влажных тканей с применением специально предназначенных для этих целей чистящих и полирующих средств. После чего протирать насухо.
7. Не использовать для чистки средства содержащие абразивные материалы, эфиры и растворители.
8. Во избежание порчи фурнитуры (петли, ручки и др.) хранить пищевые кислоты в закрытых сосудах.
9. В случае перестановки мебели, следует полностью освободить изделие от посторонних предметов, вынуть выдвижные ящики и съемные полки. Во избежание поломки опор перемещать изделие необходимо над уровнем пола. При необходимости отрегулировать опоры и петли на створках.

Гарантии изготовителя

1. Предприятие - изготовитель гарантирует сохранность качественных показателей мебели, обусловленных ТУ 5610-001-11991614-2013, ТУ 5610-002-11991614-2013 в течение 24 месяцев со дня продажи при условии соблюдения потребителем правил изложенных в данной инструкции.
2. Срок службы 10 лет.
3. За механические повреждения, возникшие при транспортировке, сборке-установке или хранении, предприятие - изготовитель ответственности не несет.

Примечание

Предприятие оставляет за собой право замены лицевой и крепежной фурнитуры на более современную, без внесения изменений в данную инструкцию.

Уважаемые покупатели и сборщики мебели, просим заполнить данную анкету и передать схему сборки в магазин, или заполнить эту же анкету на сайте www.dialmebel.ru :

- 1) Обнаружены расхождения в размерах деталей: _____

- 2) Обнаружены несоответствие сверловки: _____

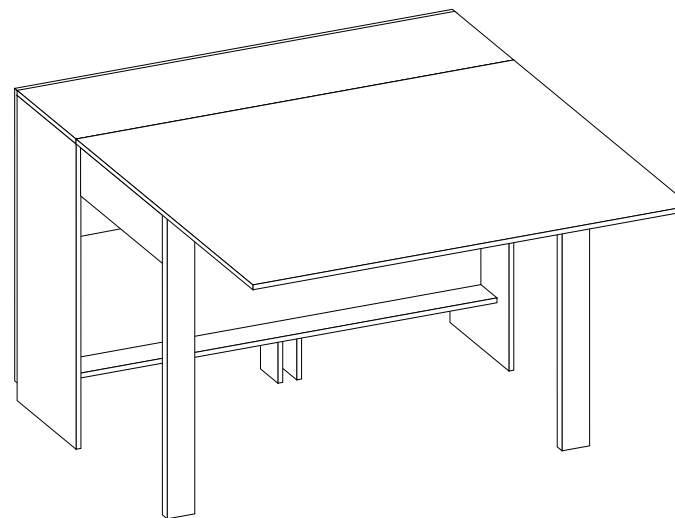
- 3) Обнаружено несоответствие фурнитуры: _____

- 4) Прочие недочеты: _____

Инструкция по сборке, эксплуатации и уходу.

СТОЛ КНИЖКА (КП)

Габаритные размеры 830 x 750 x 316 / 1730
Короб ЛДСП



Мебельная фабрика ООО «ДИАЛ»

Стол-книжка (КП)

Изготовлено в соответствии с ГОСТ 16371-2014.
Гарантия 24 месяца. Срок службы 10 лет. Дата изготовления на упаковке изделия.

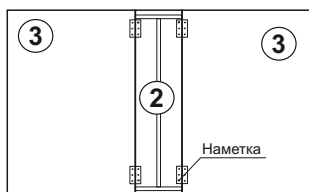
Россия, г. Пенза, ул. Антонова, 3
тел.: 8 (8412) 69-86-30, 69-86-31
dial_meb@mail.ru www.dialmebel.ru



Инструкция по сборке.

1. Внимательно изучить эскиз и инструкцию по сборке.
2. Разложить детали по секциям.
3. К боковинам (1) и стяжкам (4) прибить подпятники. Подпятники прибиваются гвоздями 2x20 ограничительным ребром вовнутрь (рис.2).
4. Соединить боковины (1) и стяжки (5,7) еврошурупами (рис.2).
5. К собранному изделию монтировать крышу (2) с помощью эксцентриков (рис.2).
6. Детали 4 и 6 собираются в ножки при помощи еврошурупов. (рис.2).
7. Положите собранную часть изделия крышкой (2) на ровную поверхность, соедините крылья (3) и крышу (2), используя картонные петли и шурупы 4x16 по наметке. (рис.1).
8. Собранные ножки (4+6) монтировать по наметкам к боковинам (1), используя картонные петли и шурупы 4x16. (рис.2)
9. При использовании шурупов обратите внимание на то, чтобы они не оказались слишком длинными или короткими.

Рис.1



! Срок службы мебели зависит от качества сборки, поэтому рекомендуем доверить сборку профессионалам. !

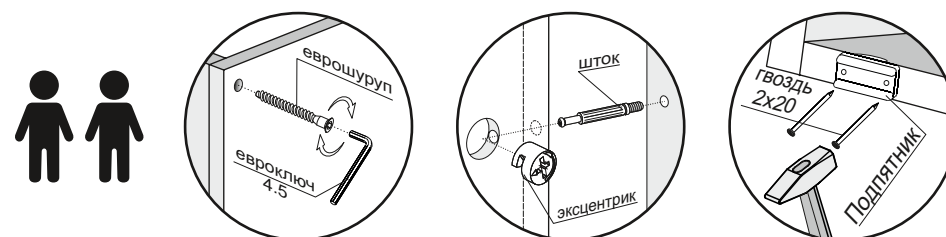
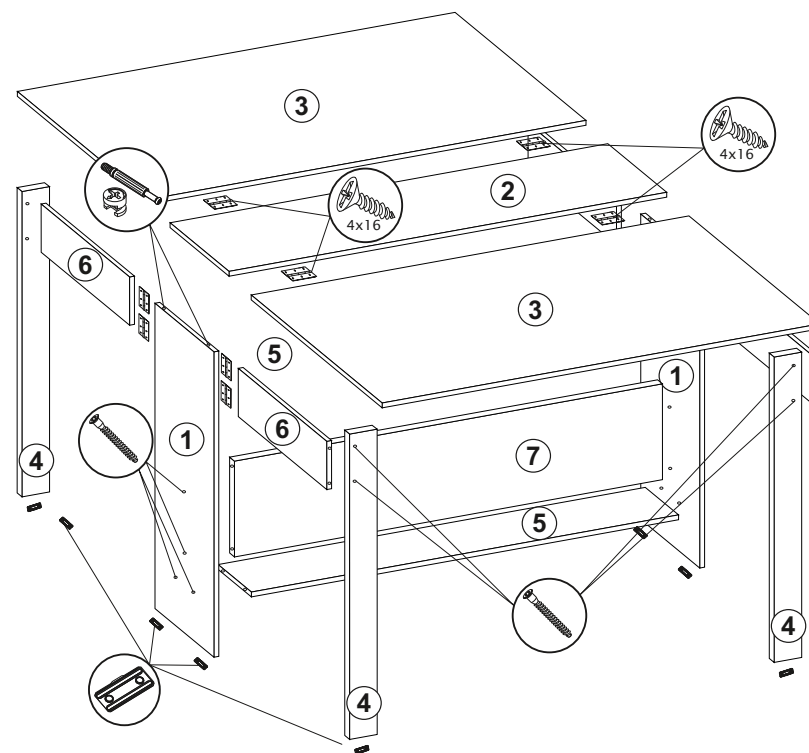
Необходимый инструмент

Евроключ 4.5	Отвертка крест.	Отвертка плоская	Молоток	Электродрель	Уровень строит.	Изм. рулетка

Используемая фурнитура

Гвоздь 2x20	Еврошуруп 7x50	Шуруп 4x16	Заглушка мебельная	Эксцентрик 16 мм	Петля картонная	Подпятник

Рис.2



№	Название	Кол-во	Размер, мм
1	Боковина	2	730 x 280
2	Крыша	1	830 x 280
3	Крыло	2	830 x 725
4	Стяжка	4	725 x 80
5	Стяжка	1	730 x 100
6	Ножка	4	330 x 150
7	Стяжка	1	730 x 280