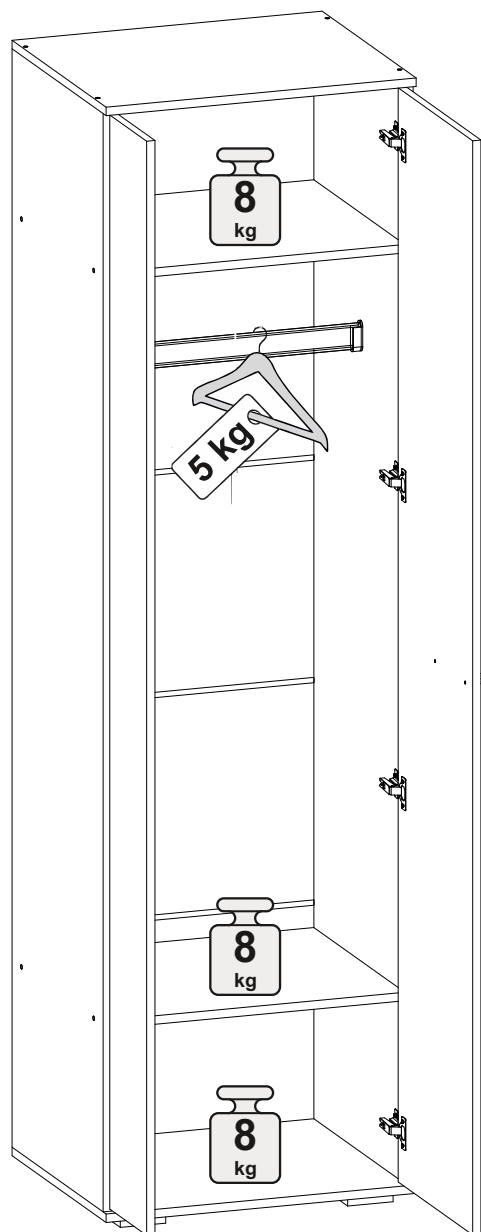
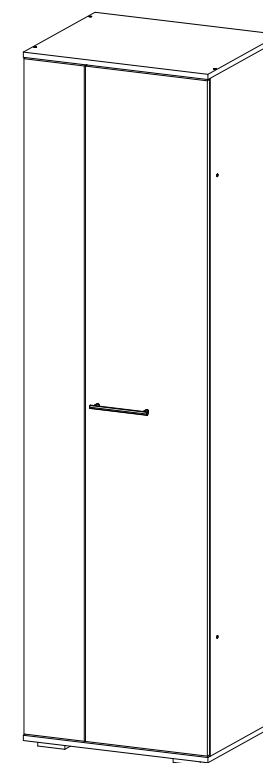


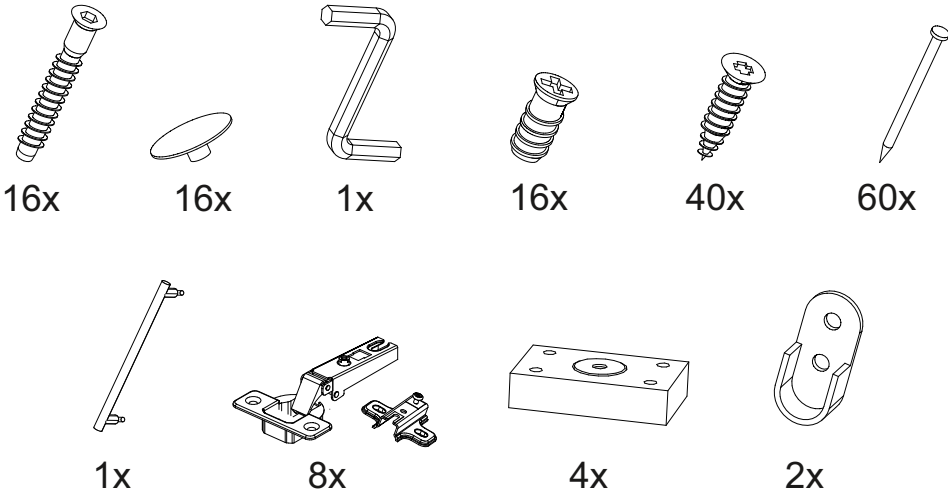
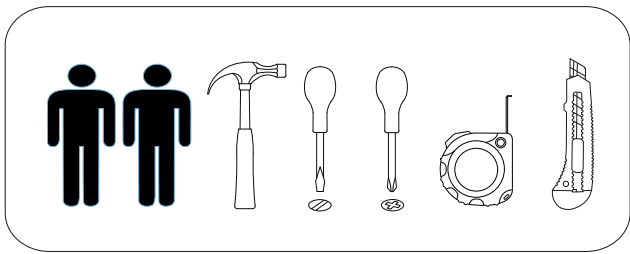
## Шкаф Бостон ШК-600



В мебельном наборе могут быть конструктивные изменения, не указанные в данной инструкции и не ухудшающие качество изделия

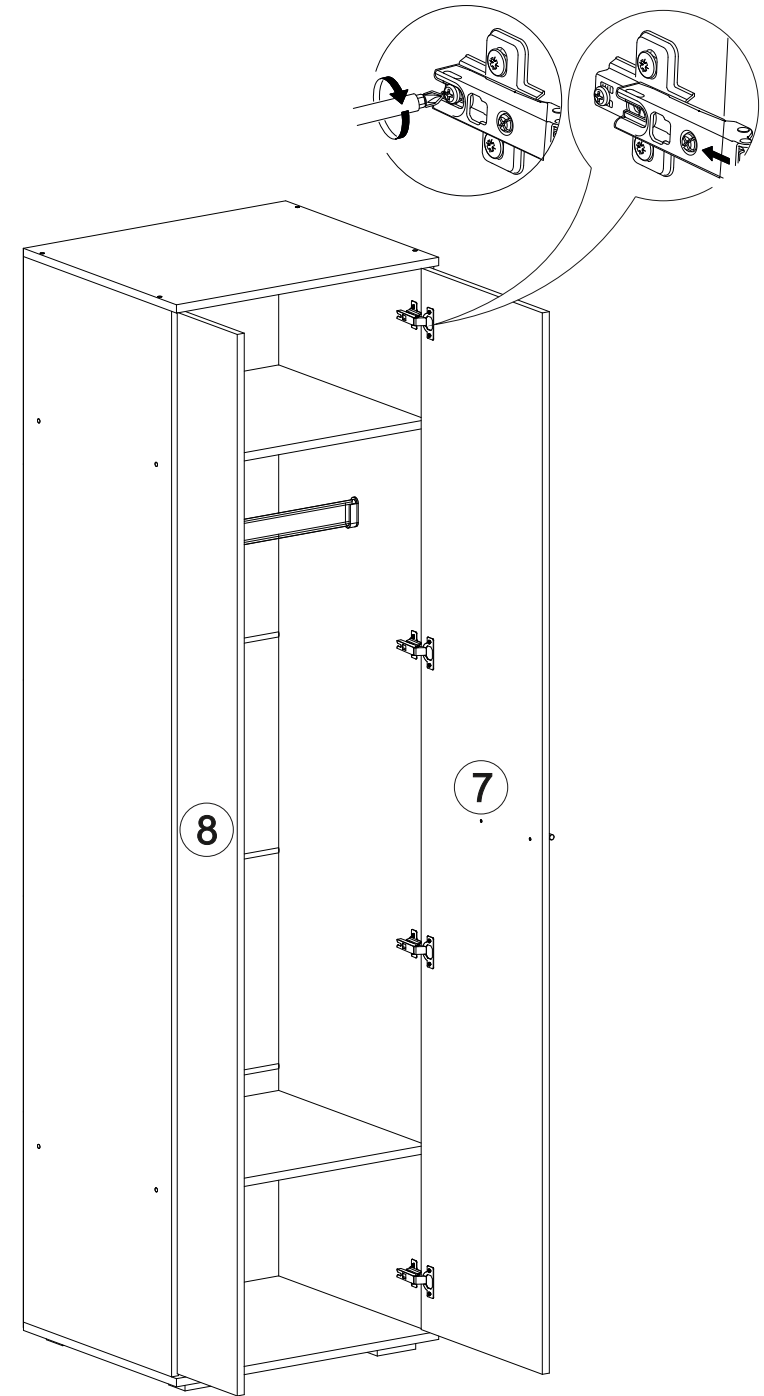


600	2120	500

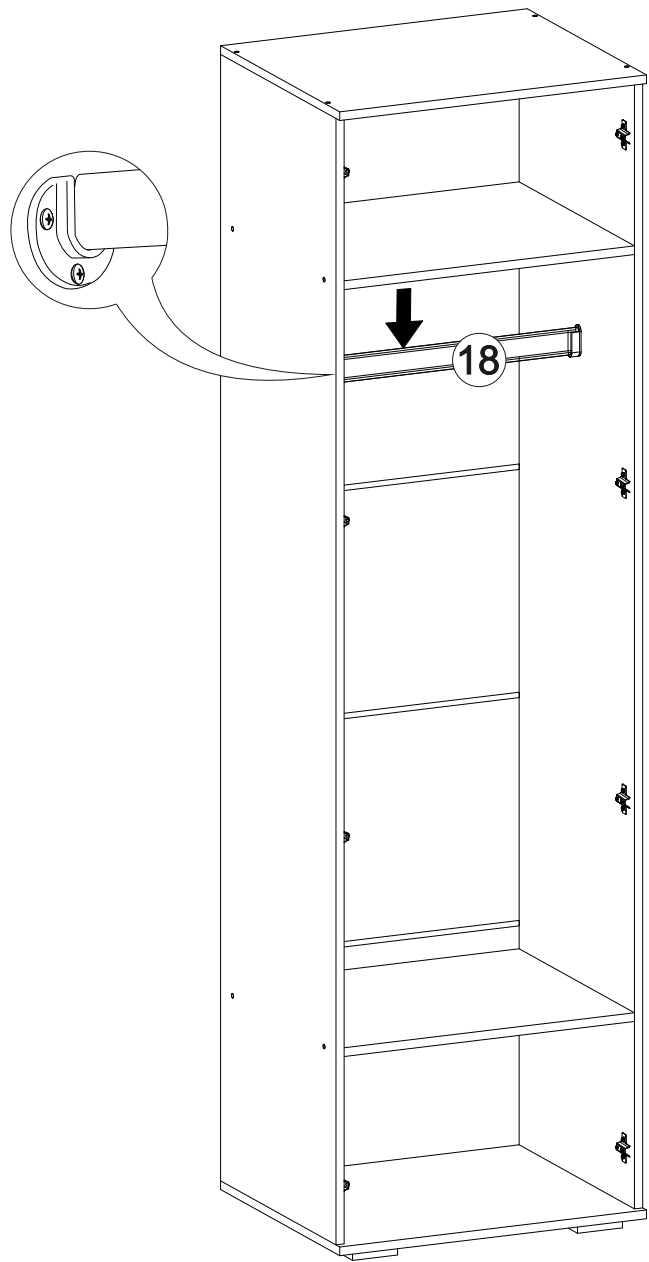


№ дет.	Деталь/Detail	Размер/Size	Кол-во/Quantity	№ упак./№ pack
1	Бок левый/Side left	2068x484	1	1/3
2	Бок правый/Side right	2068x484	1	1/3
3	Крышка/Top	600x500	1	2/3
4	Дно/Bottom	600x500	1	2/3
5-6	Вязка/Connecting element	568x484	2	1/3
7	Фасад/Front	2060x396	1	1/3
8	Фасад/Front	2060x196	1	1/3
9-13	Задняя стенка ЛДВП/Back side	418x595	5	2/3
14-17	Соединитель ДВП/Connector	568	4	2/3
18	Труба овальная/Oval tube	562	1	2/3

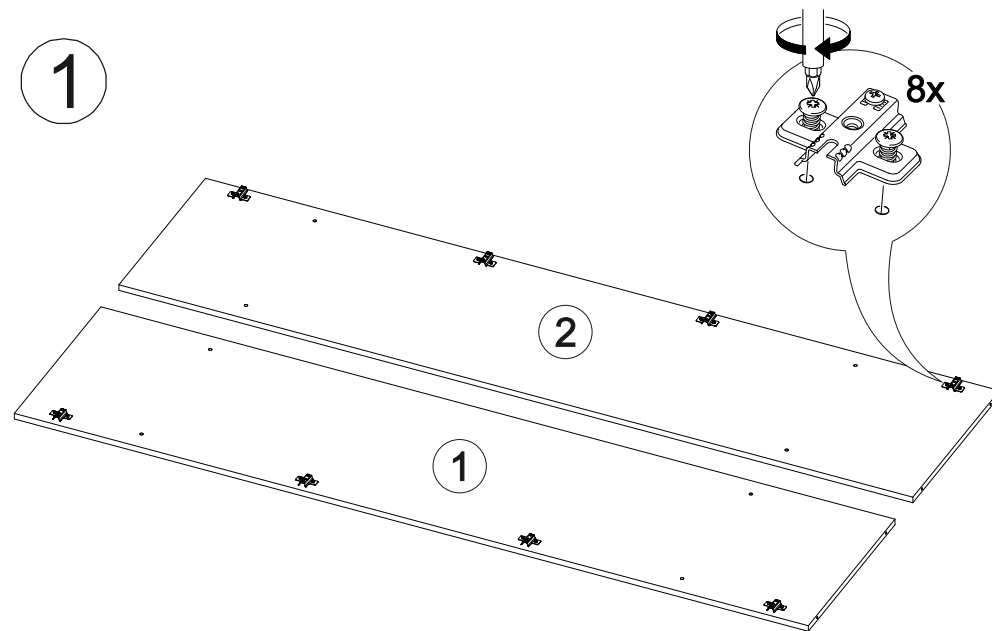
8



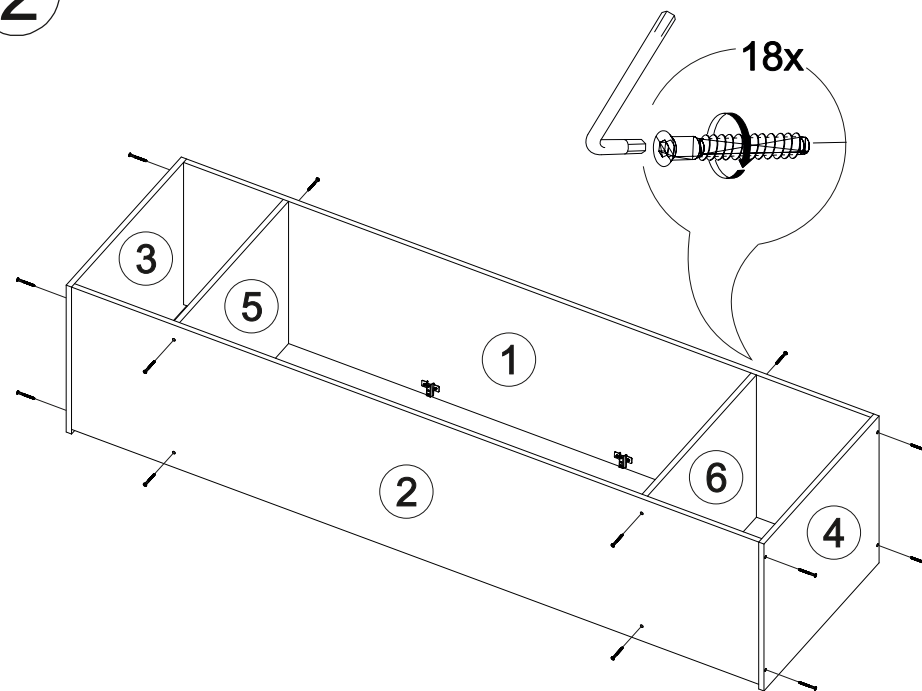
7



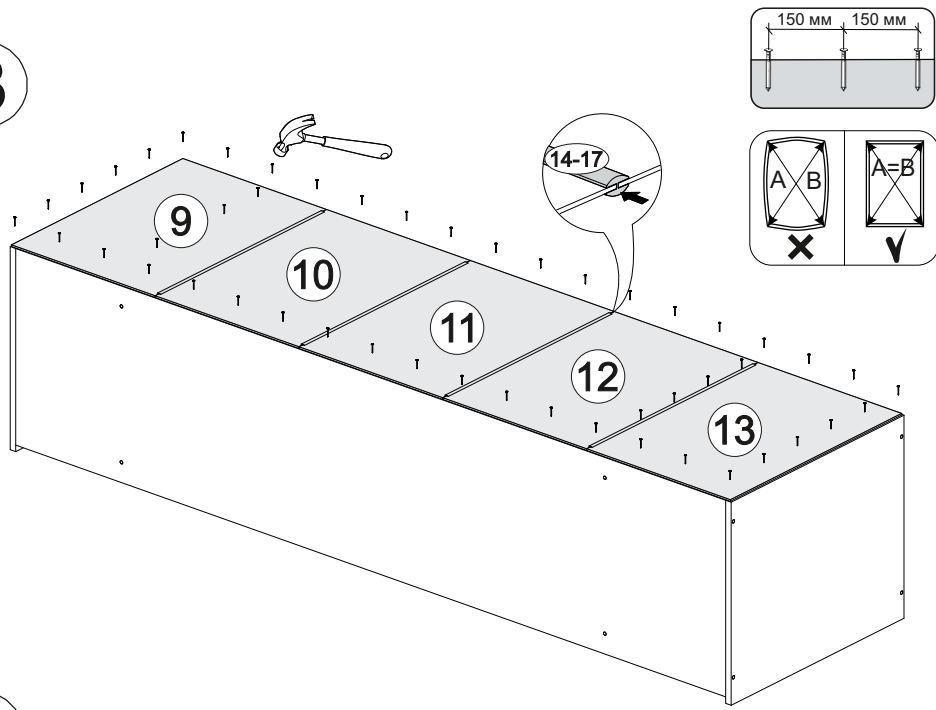
1



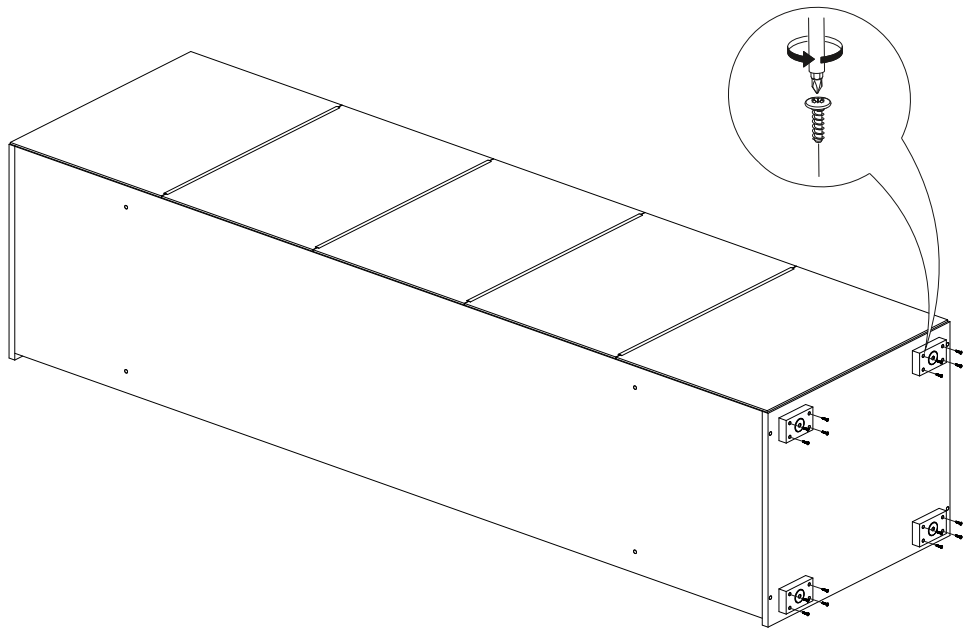
2



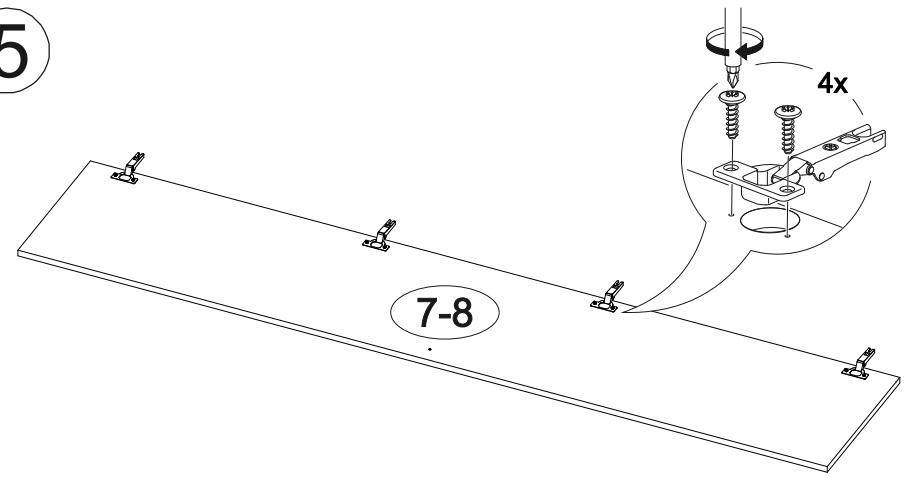
3



4



5



6

