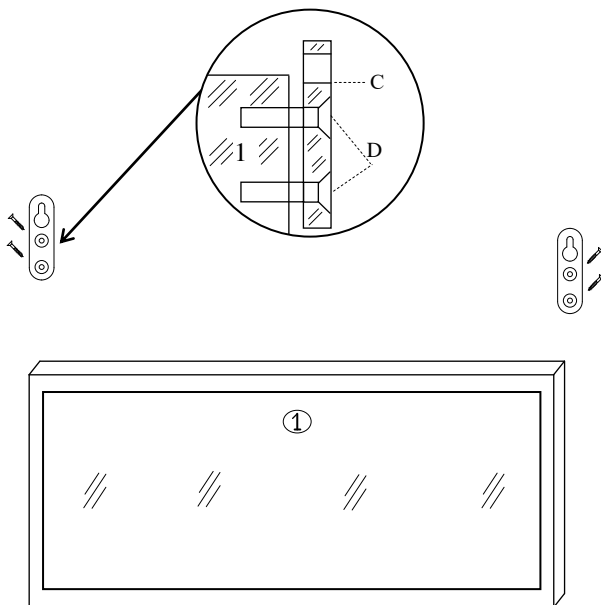
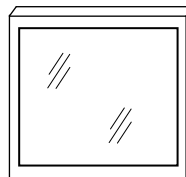


Схема сборки изделия  
Прихожая «Сiena»  
Зеркало над тумбой высокой  
ПР.083.101



### ПОРЯДОК СБОРКИ

1. Шурупами (D) закрепить на вертикальных щитах (1) навески (C).
2. Прикрепить вешалку к стене при помощи шурупов или дюбелей.

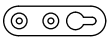

## ОБЩИЕ ПРАВИЛА СБОРКИ КОРПУСНОЙ МЕБЕЛИ.

1. Внимательно изучить эскиз и инструкцию по сборке.
2. Разложить детали согласно инструкции.
3. Скрепить боковины с горизонтами с помощью шкантов и еврошурупов.
4. После того, как секция собрана в коробку, необходимо измерить диагонали. Они должны быть одинаковыми (+/- 1-2мм). Только после этого вы можете прибить заднюю стенку.
5. Положив изделие на боковину, примерить створки(створку).
6. Присадка осуществляется относительно верхнего горизонта.
7. При наличии нескольких створок, присадка начинается с верхней (относительно верхнего горизонта) и продолжается поочередно, с учетом зазора между створками.
8. При установке изделия, его нужно ставить на ровную поверхность. В противном случае возможно несопадение углов створок и ровности всего изделия.
9. Небольшое отклонение в створках выравняется регулировочными винтами.
10. При наличии в изделии угловой стяжки нужно помнить, что стороны у нее разные по длине, значит, и расстояние до центров.
11. При наличии в изделии шкантов нужно помнить, что в первую очередь шкант помещается в поперечное отверстие, а затем присаживается в продольное.
12. При использовании шурупов обратите внимание на то, чтобы они не оказались слишком длинными или короткими.
13. Выбирайте крепеж, который подходит к материалу ваших стен и который обладает достаточной несущей способностью. В случае каких-либо сомнений обращайтесь в специализированный магазин.

## УПАКОВОЧНЫЙ ЛИСТ

Наименование		кол-во
Зеркало в рамке	1000x450	1 шт.

## КОМПЛЕКТ ФУРНИТУРЫ

C) Навеска  2 шт	D) Шуруп 3.5x16  4 шт	
---	--	--

**Внимание!!!** Предприятие оставляет за собой право вносить в изделие конструктивные изменения, в том числе с заменой фурнитуры.