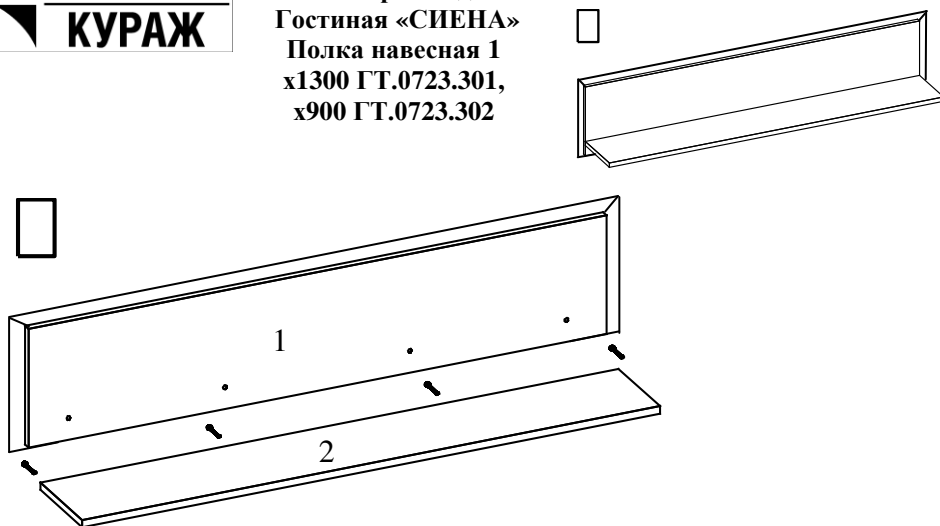
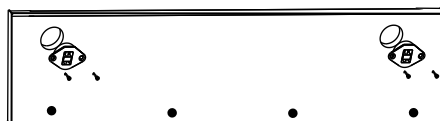


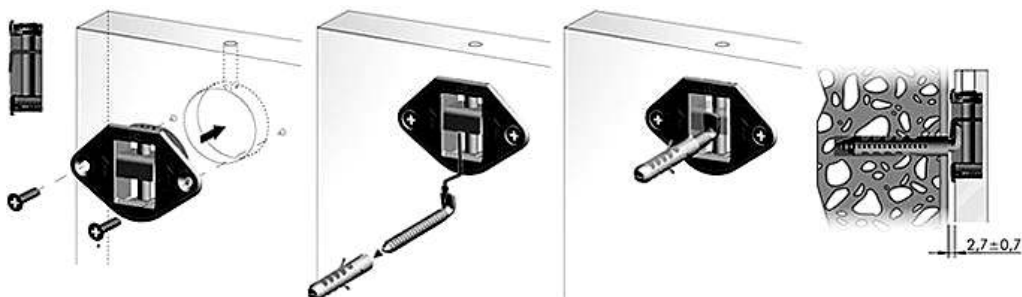
Схема сборки изделия
Гостиная «СИЕНА»
Полка навесная 1
x1300 ГТ.0723.301,
x900 ГТ.0723.302



Задняя сторона полки



Установка полки



ПОРЯДОК СБОРКИ

1. Саморезами (А) закрепить навесы с крюком (В) с задней стороны щита (1).
2. Полку (2) прикрепить к щиту (1) еврошурупам (С).
3. Установить заглушки (D) в головки еврошурупов (С).
4. Разметить на стене и просверлить сверлом $\varnothing 8$ отверстия под дюбель навеса с крюком (В).
5. Забить в отверстия дюбеля и вкрутить крюки.
6. Навесить полку. При необходимости отрегулировать с помощью регулировочных винтов.

ОБЩИЕ ПРАВИЛА СБОРКИ КОРПУСНОЙ МЕБЕЛИ

1. Внимательно изучить эскиз и инструкцию по сборке.
2. Разложить детали согласно инструкции.
3. Скрепить боковины с горизонтами с помощью шкантов и еврошурупов.
4. После того, как секция собрана в коробку, необходимо измерить диагонали. Они должны быть одинаковыми (+/- 1-2мм). Только после этого вы можете прибить заднюю стенку.
5. Положив изделие на боковину, примерить створки(створку).
6. Присадка осуществляется относительно верхнего горизонта.
7. При наличии нескольких створок, присадка начинается с верхней (относительно верхнего горизонта) и продолжается поочередно, с учетом зазора между створками.
8. При установке изделия, его нужно ставить на ровную поверхность. В противном случае возможно несовпадение углов створок и ровности всего изделия.
9. Небольшое отклонение в створках выравнивается регулировочными винтами.
10. При наличии в изделии угловой стяжки нужно помнить, что стороны у нее разные по длине, значит, и расстояние до центров.
11. При наличии в изделии шкантов нужно помнить, что в первую очередь шкант помещается в поперечное отверстие, а затем присаживается в продольное.
12. При использовании шурупов обратите внимание на то, чтобы они не оказались слишком длинными или короткими.
13. Подпятники прибиваются ограничительным ребром внутрь.

УПАКОВОЧНЫЙ ЛИСТ

		x1300	x900	
1.	Щит	1300x267	900x267	1 шт.
2.	Полка	1196x200	796x200	1 шт.

КОМПЛЕКТ ФУРНИТУРЫ

<p style="text-align: center;">A) Саморез 3,5x16</p> <div style="text-align: center;">  <p>4 шт.</p> </div>	<p style="text-align: center;">B) Навес с крюком</p> <div style="text-align: center;">  <p>2 шт.</p> </div>	<p style="text-align: center;">C) Еврошуруп 7x50</p> <div style="text-align: center;">  <p>Для полки x900 – 3 шт. Для полки x1300 – 4 шт.</p> </div>
<p style="text-align: center;">D) Заглушка еврошурупа</p> <div style="text-align: center;">  <p>Для полки x900 – 3 шт. Для полки x1300 – 4 шт.</p> </div>	<p style="text-align: center;">E) Шестигранный ключ</p> <div style="text-align: center;">  <p>1 шт.</p> </div>	

Внимание!!! Предприятие оставляет за собой право вносить в изделие конструктивные изменения, в том числе с заменой фурнитуры.