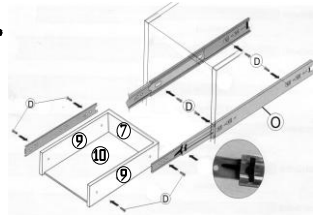


Монтаж шариковых направляющих



Порядок сборки

1. На нижней части дна (5) прикрепить регулируемые опоры (P) шурупами (D).
2. Установить планки петель 90° (C) на боковине (1,2) шурупами (D).
3. Забить полкодержатели (К,М) в отверстия на боковинах (1,2) и перегородках (8).
4. К дверям (12,13) прикрепить петли 90° (C) шурупами (D) и ручки (E) винтами (N).
5. Разъединить шариковые направляющие (O) с помощью пластмассового рычага.
6. Закрепить шурупами (D) телескопическую часть направляющих (O) на перегородках (8).
7. Вкрутить стержни эксцентриков (J) во втулки, забитые в отверстия на крышке (6).
8. Вставить шайбы эксцентриков (J) в глухие отверстия на боковинах (1,2) и перегородках (8).
9. Соединить дно (5) с боковинами (1,2) и перегородками (8) еврошурупами (H).
10. Одеть крышку (6) и соединить с боковинами (1,2,) и перегородками (8), прижав стержни эксцентриков шайбами (J).
11. Установить горизонты (11) и планки (15) между боковинами (1,2) и перегородками (8) еврошурупами (A).
12. Проверить диагонали и после этого прибить задние стенки (3) гвоздями (I).
13. Установить заглушки (B) в головки еврошурупов (A,H) и заглушки (Q) в шайбы эксцентриков (J).
14. Собрать ящик, соединив боковые стенки (9) со стенками (14) еврошурупами (A).
15. Вставить дно (10) в пазы стенок ящика и соединив боковые стенки (9) со стенкой (7) еврошурупами (A).
16. Соединить фасад ящика (4) с передней стенкой (14) шурупами (V) и прикрепить к фасаду ящика (4) ручку (E) винтами (G).
17. Закрепить малую часть направляющих (O) и ответную часть демфера (X) на боковых стенках ящика (9) шурупами (D).
18. Установить внутри изделия выдвигаемые ящики.
19. Навесить на изделие двери (12,13).
20. Небольшие отклонения в створках выровнять регулировочными винтами на петлях 90°.
21. Приклеить амортизаторы (W) в месте соприкосновения перегородок (8) и дверей (12,13).
22. Установить внутри изделия полки (16,17).
23. Технологические отверстия закрыть заглушками (U).

Внимание!!! Предприятие оставляет за собой право вносить в изделие конструктивные изменения, в том числе с заменой фурнитуры.


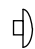



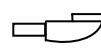



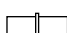
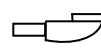

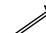


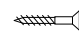




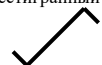
ОБЩИЕ ПРАВИЛА СБОРКИ КОРПУСНОЙ МЕБЕЛИ.

1. Внимательно изучить эскиз и инструкцию по сборке.
2. Разложить детали согласно инструкции.
3. Скрепить боковины с горизонтами с помощью шкантов и еврошурупов.
4. После того, как секция собрана в коробку, необходимо измерить диагонали. Они должны быть одинаковыми (+/- 1-2мм). Только после этого вы можете прибить заднюю стенку.
5. Положив изделие на боковину, примерить створки(створку).
6. Присадка осуществляется относительно верхнего горизонта.
7. При наличии нескольких створок, присадка начинается с верхней (относительно верхнего горизонта) и продолжается поочередно, с учетом зазора между створками.
8. При установке изделия, его нужно ставить на ровную поверхность. В противном случае возможно несопадение углов створок и ровности всего изделия.
9. Небольшое отклонение в створках выравнивается регулировочными винтами.
10. При наличии в изделии угловой стяжки нужно помнить, что стороны у нее разные по длине, значит, и расстояние до центров.
11. При наличии в изделии шкантов нужно помнить, что в первую очередь шкант помещается в поперечное отверстие, а затем присаживается в продольное.
12. При использовании шурупов обратите внимание на то, чтобы они не оказались слишком длинными или короткими.

УПАКОВОЧНЫЙ ЛИСТ

1.2. Бок тумбы	808x346	= 2 шт.
8. Перегородка тумбы	808x346	= 2 шт.
6. Крышка	1800x400	= 1 шт.
5. Дно	1800x366	= 1 шт.
3. Задняя стенка (ДВП цв)	832x598	= 3 шт.
4. Фасад ящика	198x597	= 4 шт.
10. Дно ящика (ДВП цв)	275x535	= 4 шт.
14.7. Перед./задн. ст ящика	170x527	= 4/4 шт.
9. Бок ящика	170x300	= 8 шт.
11. Горизонт	346x575	= 2 шт.
12. Стеклодверь	400x597	= 2 шт.
13. Дверь	400x597	= 2 шт.
16. Стеклополка	572x336	= 2 шт.
17. Полка	572x336	= 2 шт.
15. Планка	575x50	= 2 шт.

КОМПЛЕКТ ФУРНИТУРЫ

А) Еврошуруп х50  44 шт	В) Заглушка  20 шт	С) Петля х90  8 шт	Д) Шуруп 3,5x16  112 шт	Е) Ручка  8 шт.
 8 шт	Г) Винт 4x35  4 шт	Н) Еврошуруп х70  8 шт	Ж) Эксцентрик  8 шт	К) Полкодержатель  8 шт
М) Полкодержатель  8 шт	Н) Винт 4x25  4 шт	И) Гвозди  50 шт	О) Направляющие 300  4 к-та	Р) Опора серая  8 шт
В) Саморез 4x25  16 шт	W) Амортизатор  8 шт	Q) Заглушка для эксцентрика  8 шт.	W) Уголок с саморезом  16 шт.	У) Заглушка технологическая  8 шт
L) ключ шестигранный  1 шт				