

## Правила хранения, ухода и эксплуатации мебели

Для поддержания надлежащего внешнего вида и долговечности мебели рекомендуется соблюдать следующие правила:

1. Мебель должна храниться и эксплуатироваться в сухих и теплых помещениях имеющих отопление и вентиляцию, при температуре не ниже + 2 С и не выше + 40 С при относительной влажности воздуха 45-70 % (ГОСТ 16371-93).
2. Следить, чтобы температура приборов или посуды, находящейся в контакте с поверхностью, не превышала + 120 С.
3. Не рекомендуется устанавливать мебель вблизи отопительных приборов и под прямые солнечные лучи.
4. Во избежание набухания щитов не допускать скопление воды на поверхностях мебельных изделий.
5. Беречь поверхность мебели от механических повреждений.
6. Уход за мебелью и лицевой фурнитурой осуществлять с помощью влажных тканей с применением специально предназначенных для этих целей чистящих и полирующих средств. После чего протирать насухо.
7. Не использовать для чистки средства содержащие абразивные материалы, эфиры и растворители.
8. Во избежание порчи фурнитуры (петли, ручки и др.) хранить пищевые кислоты в закрытых сосудах.
9. В случае перестановки мебели, следует полностью освободить изделие от посторонних предметов, вынуть выдвижные ящики и съемные полки. Во избежание поломки опор перемещать изделие необходимо над уровнем пола. При необходимости отрегулировать опоры и петли на створках.

## Гарантии изготовителя

1. Предприятие - изготовитель гарантирует сохранность качественных показателей мебели, обусловленных ТУ 5610-002-11991614-2013, ТУ 5610-003-1191614-2013 в течение 24 месяцев со дня продажи при условии соблюдения потребителем правил изложенных в данной инструкции.
2. Срок службы 10 лет.
3. За механические повреждения, возникшие при транспортировке, сборке-установке или хранении, предприятие - изготовитель ответственности не несет.

## Примечание

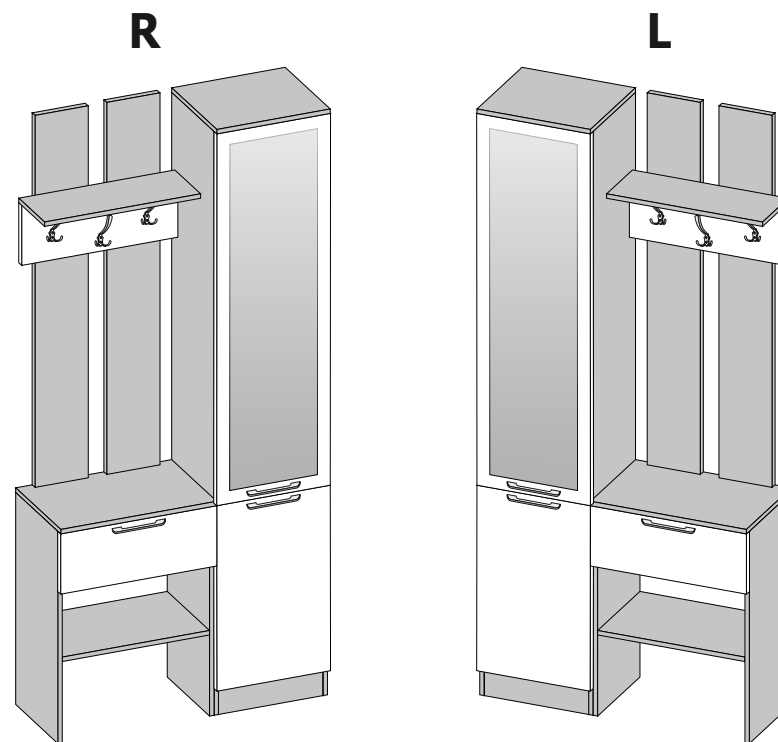
Предприятие оставляет за собой право замены лицевой и крепежной фурнитуры на более современную, без внесения изменений в данную инструкцию.

Уважаемые покупатели и сборщики мебели, просим заполнить данную анкету и передать схему сборки в магазин, или заполнить эту же анкету на сайте [www.dialmebel.ru](http://www.dialmebel.ru) :

- 1) Обнаружены расхождения в размерах деталей: \_\_\_\_\_  
\_\_\_\_\_
- 2) Обнаружены несоответствие сверловки: \_\_\_\_\_  
\_\_\_\_\_
- 3) Обнаружено несоответствие фурнитуры: \_\_\_\_\_  
\_\_\_\_\_
- 4) Прочие недочеты: \_\_\_\_\_  
\_\_\_\_\_

## Инструкция по сборке, эксплуатации и уходу. Прихожая "Иннэс-3"

Габаритные размеры 950 x 1946 x 375  
Короб ЛДСП, фасад ЛДСП / Зеркало



Мебельная фабрика "ДИАЛ" г. Пенза, ул. Антонова, 3.

Телефон /факс (841-2) 69-86-30.

Тел.: 69-86-31.

E-mail: [dial\\_meb@mail.ru](mailto:dial_meb@mail.ru)

Сайт: [www.dialmebel.ru](http://www.dialmebel.ru)



## Инструкция по сборке.

1. Внимательно изучить эскизы и инструкцию по сборке. Разложить детали по секциям.
2. Выбрать расположение стенки: левое или правое. **(В схеме описано левое расположение!)**.
3. Собрать короб пенала. Соединить боковины (1), крышу (3), стяжки (5) и цоколь (10) еврошурупами. Перевернуть изделие лицевой частью вниз и замерить диагонали секции (они должны быть равны: +/- 2мм). Прибить гвоздями 2x20 ДВП (13,14) к задней стенке пенала.
4. Собрать короб тумбы. К боковинам (2) прибить гвоздями 2x20 подпятники и монтировать направляющие шурупами 3x16 по наметкам (рис.1). Соединить боковины (2) и стяжку (6) еврошурупами. К собранному изделию монтировать крышу (4) с помощью эксцентриков.
5. Собрать вешалку. Соединить планку (8) с задней стенкой (9) шурупами 4x30. Развернуть стяжку (7) сверловкой к боковине пенала и монтировать к задней стенке (9) еврошурупами.
6. Соединить заднюю стенку вешалки (9) с крышей тумбы (4) с помощью еврошурупов (рис.1).
7. Досверлить отверстия ø8 в боковине (1) и монтировать к пеналу стяжку (7) еврошурупами.
8. Стянуть пенал с тумбой межсекционными стяжками, предварительно просверлив отверстия ø5 в боковинах (1,2) (желательно под крышей (4) и стяжкой (6)) (рис.1).
9. Перевернуть изделие лицевой частью вниз и прибить гвоздями 2x20 ДВП (15) к задней стенке тумбы (рис.1).
10. Установить короб шкафа на постоянное место. Навесить створки (17,18), используя накладные петли и шурупы 4x16. Отрегулировать петли (в случае неровности поверхности).
11. Вставить полки (20), используя полкодержатели с фиксатором (рис.1).
12. Прикрутить ручки (96 мм) шурупами 4x25 к створкам (17,18), предварительно досверлив отверстия ø5 в зависимости от расположения створок (L/R) (рис.1, рис.1.1).
13. Произвести сборку ящика, используя еврошурупы, и прибить ДВП (16) гвоздями 2x20. Установить створку (19) на собранный ящик с помощью эксцентриков. К собранному ящику прикрутить ответные части направляющих (снизу детали ящика (11)) шурупами 4x16. Вставить ящики (рис.1.1).
14. Прикрутить крючки к планке (8) шурупами 4x16 (рис.1).
15. **После сборки всего изделия необходимо его крепить к стене с помощью дюбель-винта** (желательно над стяжкой (7)).
16. При использовании шурупов обратите внимание на то, чтобы они не оказались слишком длинными или короткими.

**Срок службы мебели зависит от качества сборки, поэтому рекомендуем доверить сборку профессионалам.**

### Необходимый инструмент

Евроключ 4.5	Отвертка крест.	Отвертка плоская	Молоток	Электродрель	Уровень строит.	Изм. рулетка

### Используемая фурнитура

Гвоздь 2x20	Еврошуруп 7x50	Шуруп 3x16/4x16	Шуруп 4x25	Шуруп 4x30	Дюбель-винт	Эксцентрик 16 мм	Мебельная стяжка
Направляющие 350 мм	Петля	Полкодержатель с фиксатором	Крючек мебельный	Ручка 96	Подпятник	Заглушка мебельная	

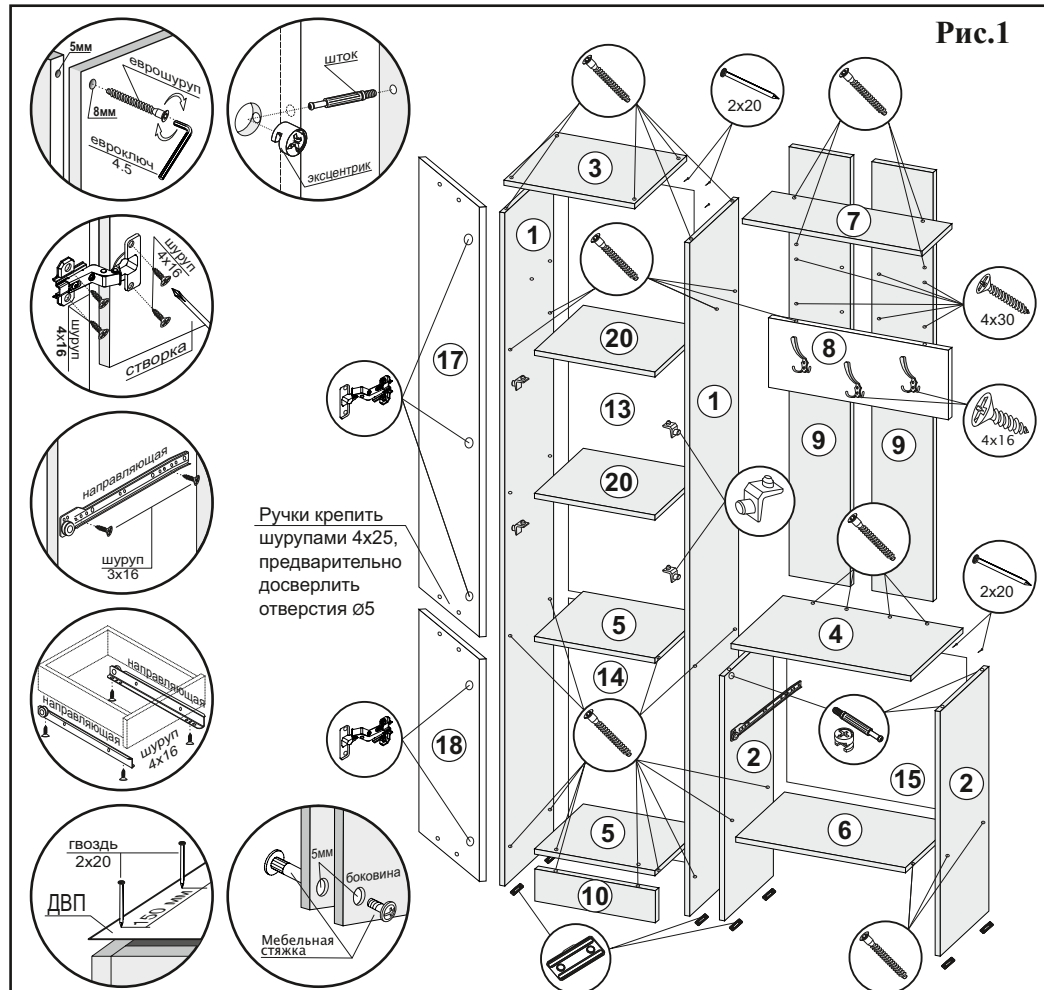


Рис.1

№	Название	Кол-во	Размер, мм
1	Боковина	2	1930 x 355
2	Боковина	2	650 x 355
3	Крыша	1	400 x 375
4	Крыша	1	550 x 375
5	Стяжка	2	368 x 355
6	Стяжка	1	518 x 355
7	Стяжка	1	550 x 200
8	Планка	1	550 x 200
9	Задняя стенка	2	1280 x 200
10	Цоколь	1	368 x 100
11	Деталь ящика	2	350 x 100
12	Деталь ящика	2	460 x 100
13	ДВП	1	1293 x 397
14	ДВП	1	547 x 397
15	ДВП	1	547 x 355
16	ДВП	1	490 x 347
17	Створка	1	1277 x 397

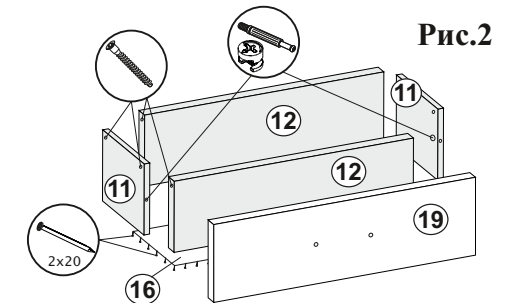


Рис.2

Ручку на створку (19) приворачивать шурупами 4x25. Ответные части направляющих устанавливать снизу детали ящика (11) шурупами 4x16.

18	Створка	1	547 x 397
19	Створка ящика	1	547 x 200
20	Полка	2	368 x 355