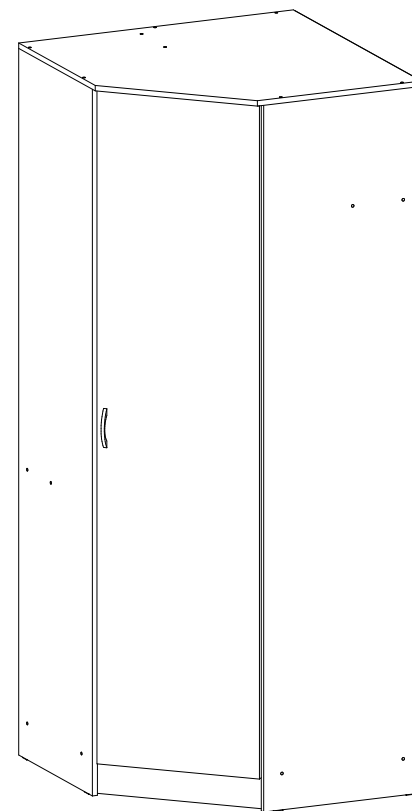
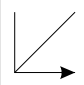
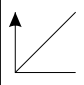

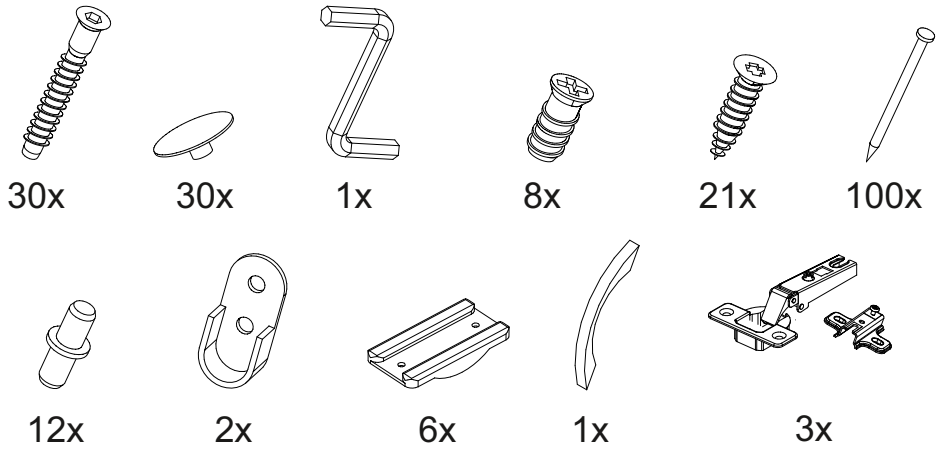
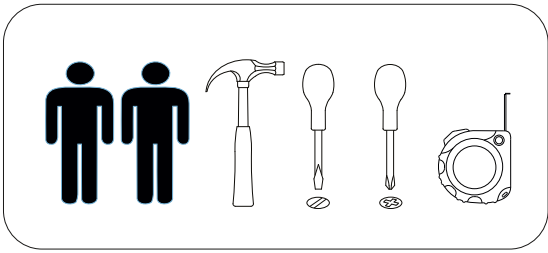


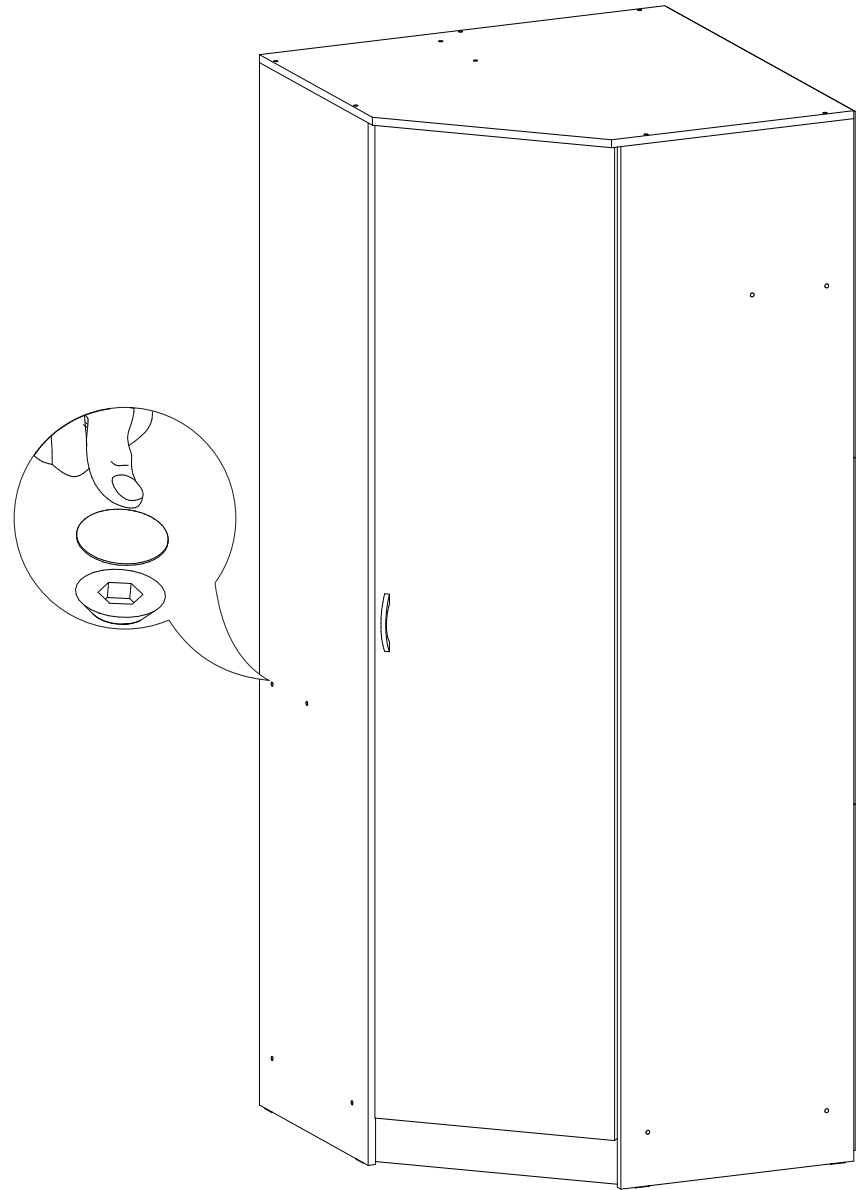
## Ронда ШКУ



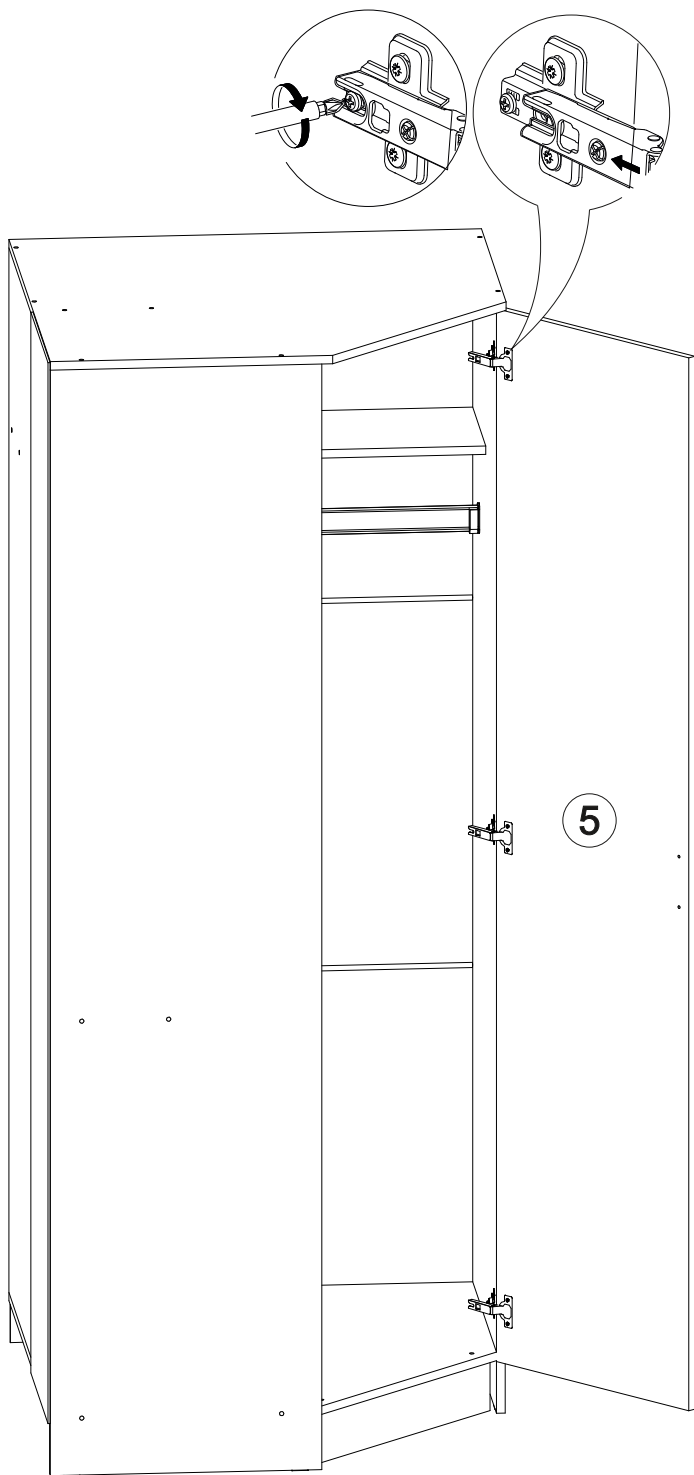
		
870	2120	870



12

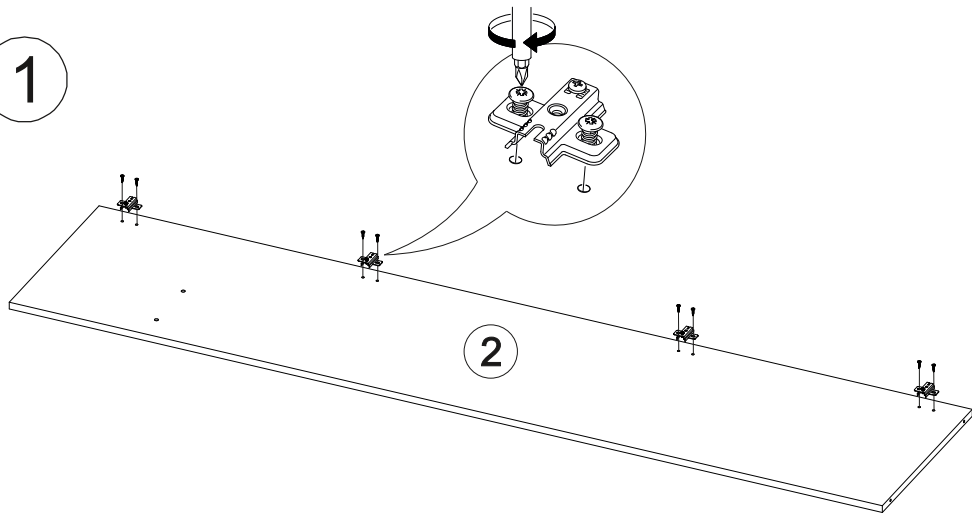


11

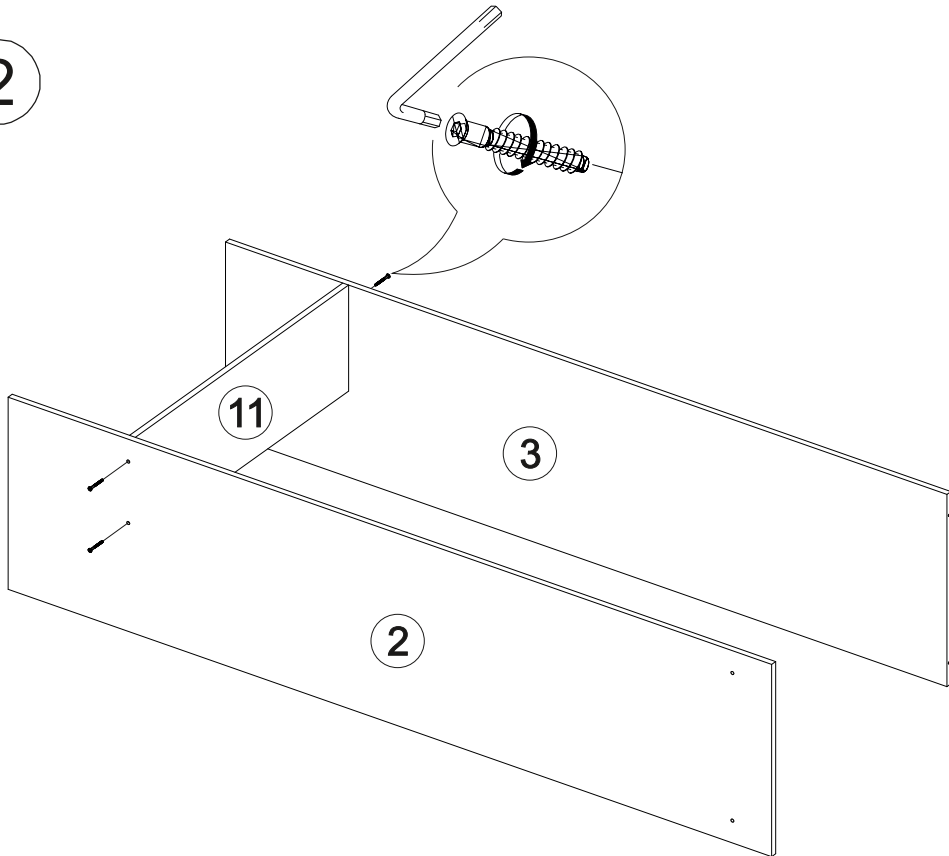


№ дет.	Деталь/Detail	Размер/Size	Кол-во/ Quantity	№ упак./ № pack
1	Бок левый/Side left	2100x500	1	1/3
2	Бок правый/Side right	2100x500	1	1/3
3	Перегородка/Side middle	1984x500	1	1/3
4	Перегородка/Side middle	1984x276	1	1/3
5	Фасад/Front	2000x496	1	1/3
6	Задняя стенка ДВП/Back side	2015x360	1	1/3
7	Крышка/Top	870x870	1	2/3
8	Вязка/Connecting element	854x854	1	2/3
9-10	Цоколь/Socle	520x100	2	2/3
11	Вязка/Connecting element	838x276	1	2/3
12	Вязка/Connecting element	338x276	1	2/3
13-15	Полка/Shelf	338x276	3	2/3
16-18	Задняя стенка ДВП/Back side	865x697	3	2/3
19-20	Соединитель ДВП/Connector	837	2	2/3
21	Труба овальная/Oval tube	833	1	2/3

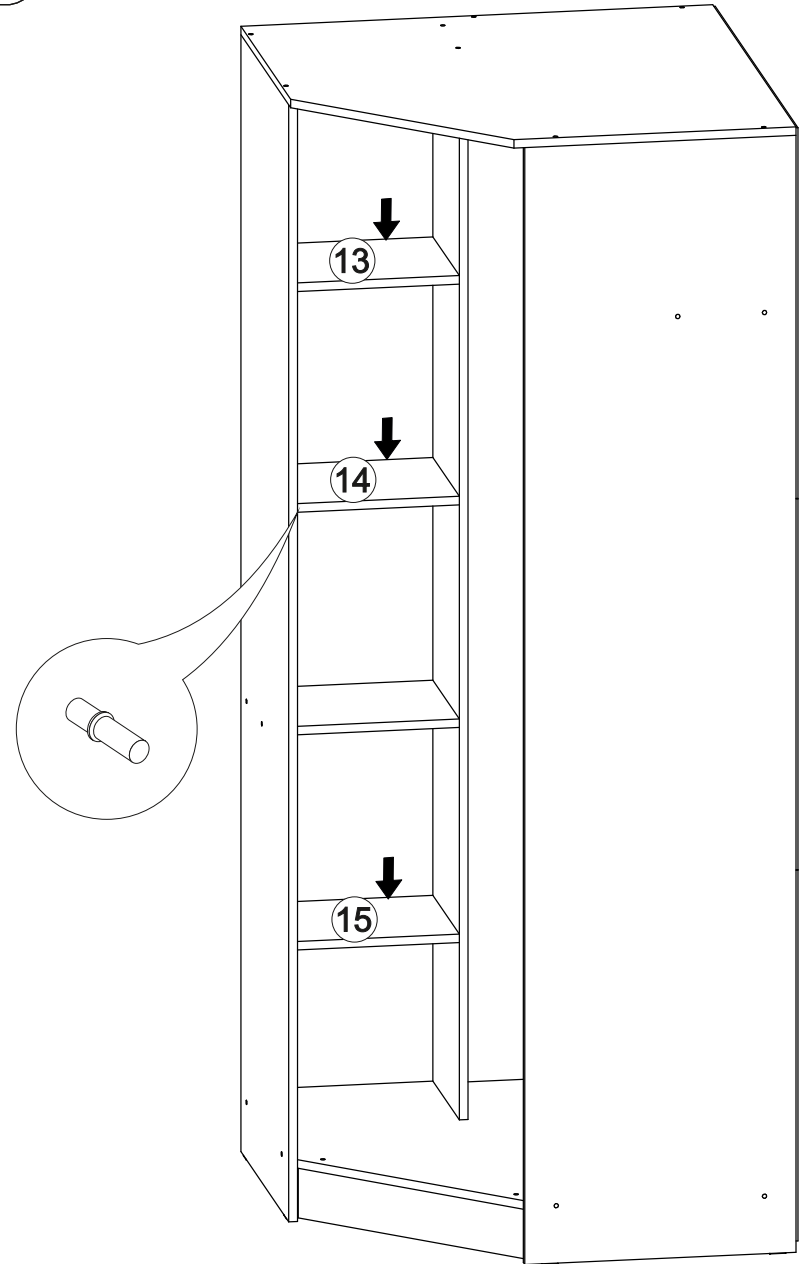
1



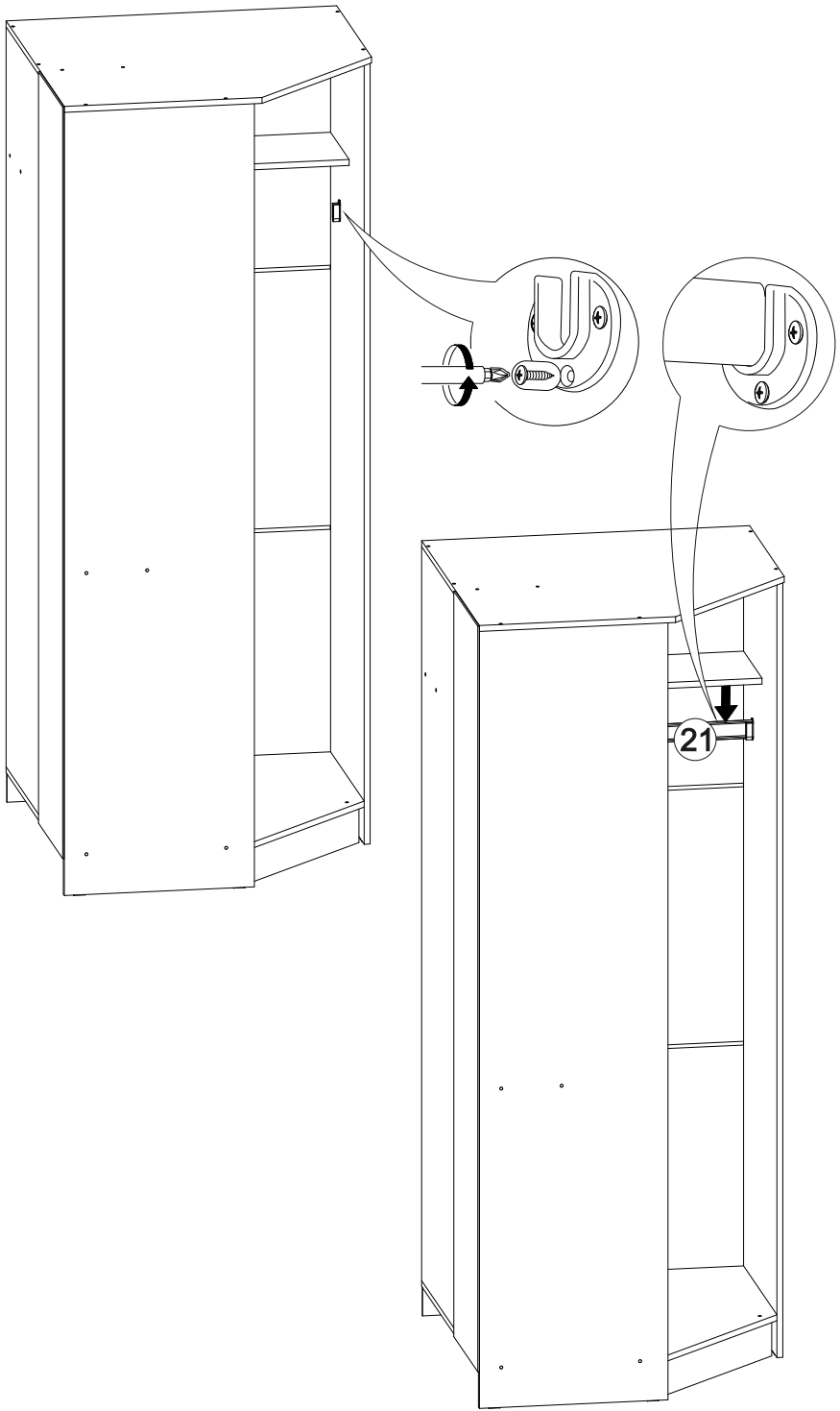
2



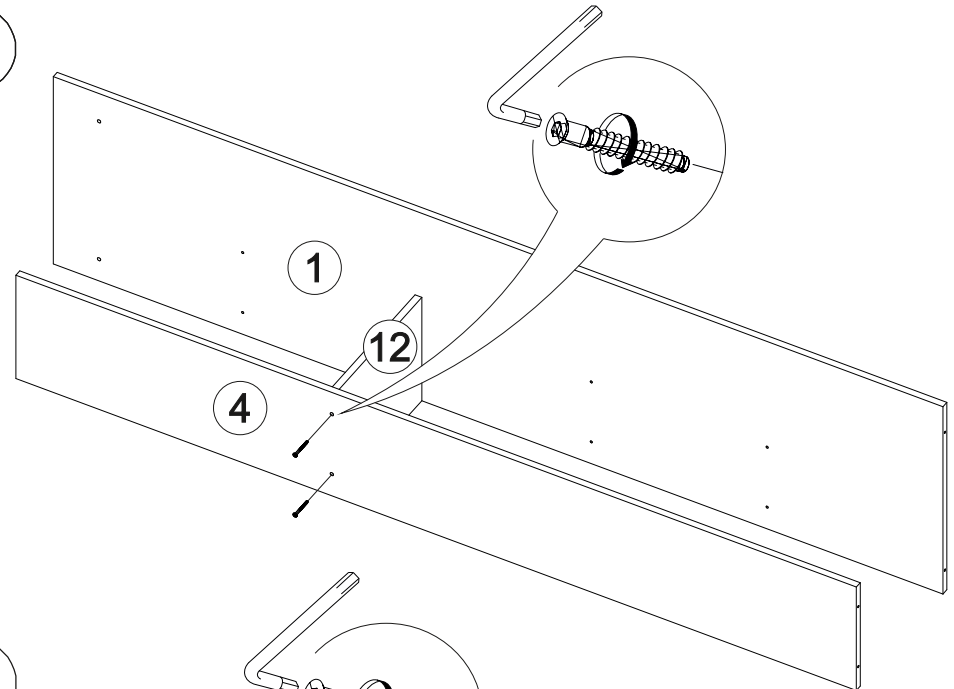
10



9



3



4

